



RAZVOJ - PROJEKTIRANJE - PROIZVODNJA  
PRODAJA - SERVIS UREĐAJA I SUSTAVA ZA  
OBRADU VODA



Jer voda je važna!



Industrije



Tehnički list proizvoda

aqua3M S

## TEHNIČKE KARAKTERISTIKE aqua3M S

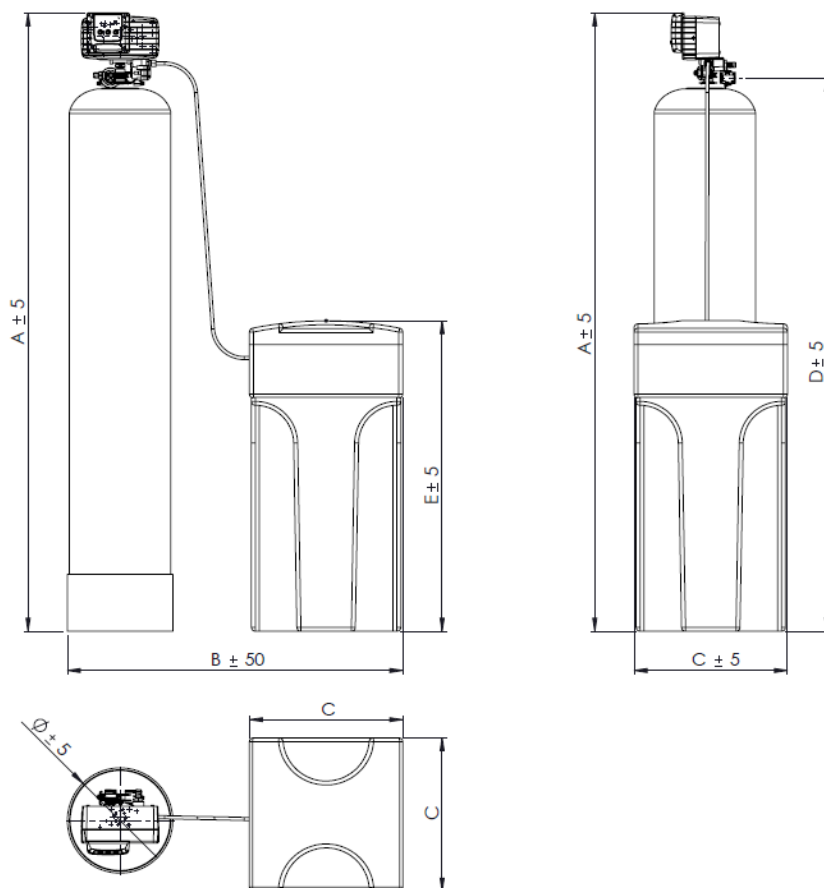
Rad **3M JEDNOSTRUKIH OMEKŠIVAČA** temelji se na principu mjerenja protoka vode kroz posudu ionske mase (volumno) ili vremenski u točno predodređenom intervalu između dvije regeneracije. Automatski upravljački ventil vodi regeneraciju te za vrijeme regeneracije ne prekida opskrbu vodom. Zasićena ionska masa u posudi se regenerira otopinom soli, te za vrijeme regeneracije opskrba vodom se vrši neobrađenom (tvrdom) vodom.

Tablica tehničkih karakteristika aqua3M S

	aqua3m S15	aqua3m S30	aqua3m S45	aqua3m S65	aqua3m S80
<b>Nominalni protok</b>	0,6- 1 m <sup>3</sup> /h	1,2 - 2 m <sup>3</sup> /h	1,8 - 3 m <sup>3</sup> /h	2,5 – 3,5 m <sup>3</sup> /h	3,2 – 4 m <sup>3</sup> /h
<b>Količina ionske mase</b>	15 L	30 L	45 L	65 L	80 L
<b>Količina soli po regeneraciji</b>	3,6 kg	7,2 kg	10,8 kg	15,6 kg	19,2 kg
<b>Potrošnja vode po regeneraciji</b>	123 L	209 L	224 L	295 L	361 L
<b>Posuda za sol</b>	85L	85L	85L	190L	190L
<b>DLFC</b>	1,5 gpm	2,4 gpm	3,5 gpm	4 gpm	4 gpm
<b>BLFC</b>	0,25 gpm	0,25 gpm	0,5 gpm	0,5 gpm	0,5 gpm
<b>Trajanje regeneracije</b>	53 min	80 min	78 min	100 min	112 min
<b>Radni tlak</b>	2,5-8 bara	2,5-8 bara	2,5-8 bara	2,5-8 bara	2,5-8 bara
<b>Upravljački ventil</b>	FLECK 5600 SXT	FLECK 5600 SXT	FLECK 5600 SXT	FLECK 5600 SXT	FLECK 5600 SXT
<b>Električni priključak</b>	230V, 30w	230V, 30w	230V, 30w	230V, 30w	230V, 30w
<b>Priključak ulaz/izlaz</b>	1"	1"	1"	1"	1"

## DIMENZIJE I IZGLED OMEKŠIVAČA

Dimenzije na slici su istaknute u mm



Dimenzije, mm

Model	A	B	C	D	E	F	Ø
aqua3m S15	1090	935	400	950	775	530	200
aqua3m S30	1580	957	400	1435	775	557	250
aqua3m S45	1420	1000	400	1285	775	655	300
aqua3m S65	1570	1285	580	1435	1130	765	330
aqua3m S80	1570	1285	580	1435	1130	765	330

**TEKST ZA TROŠKOVNIČKU STAVKU**

<b>aqua3M S15</b>	<b>aqua3M S30</b>
<p>Automatski jednostruki uređaj za omekšavanje vode:</p> <p><b>TIP: aqua3M S15</b>  <b>Proizvođača: 3 M d.o.o</b></p> <ul style="list-style-type: none"> <li>- nominalni protok 0,6- 1 m3/h</li> <li>- FLECK ventil 5600 SXT</li> <li>- posuda za ionsku masu 08 x 35</li> <li>- ionska masa DOWEX HCR S/S 15 lit</li> <li>- posuda za sol 85 lit.</li> <li>- priključak 1"</li> <li>- sol tabletirana 25 kg</li> <li>- test kit za mjerenje tvrdoće</li> <li>- ugradbene mjere: ~ 935x400x1090 mm</li> </ul>	<p>Automatski jednostruki uređaj za omekšavanje vode:</p> <p><b>TIP: aqua3M S30</b>  <b>Proizvođača: 3 M d.o.o</b></p> <ul style="list-style-type: none"> <li>- nominalni protok 1,2 - 2 m3/h</li> <li>- FLECK ventil 5600 SXT</li> <li>- posuda za ionsku masu 10 x 54</li> <li>- ionska masa DOWEX HCR S/S 30 lit</li> <li>- posuda za sol 85 lit.</li> <li>- priključak 1"</li> <li>- sol tabletirana 25 kg</li> <li>- test kit za mjerenje tvrdoće</li> <li>- ugradbene mjere: ~ 957x400x1580 mm</li> </ul>
<b>aqua3M S45</b>	<b>aqua3M S65</b>
<p>Automatski jednostruki uređaj za omekšavanje vode:</p> <p><b>TIP: aqua3M S45</b>  <b>Proizvođača: 3 M d.o.o</b></p> <ul style="list-style-type: none"> <li>- nominalni protok 1,8 - 3 m3/h</li> <li>- FLECK ventil 5600 SXT</li> <li>- posuda za ionsku masu 12 x 48</li> <li>- ionska masa DOWEX HCR S/S 45 lit</li> <li>- posuda za sol 85 lit.</li> <li>- priključak 1"</li> <li>- sol tabletirana 50 kg</li> <li>- test kit za mjerenje tvrdoće</li> <li>- ugradbene mjere: ~ 1000x400x1420 mm</li> </ul>	<p>Automatski jednostruki uređaj za omekšavanje vode:</p> <p><b>TIP: aqua3M S65</b>  <b>Proizvođača: 3 M d.o.o</b></p> <ul style="list-style-type: none"> <li>- nominalni protok 2,5 – 3,5 m3/h</li> <li>- FLECK ventil 5600 SXT</li> <li>- posuda za ionsku masu 13 x 54</li> <li>- ionska masa DOWEX HCR S/S 65 lit</li> <li>- posuda za sol 190 lit.</li> <li>- priključak 1"</li> <li>- sol tabletirana 25 kg</li> <li>- test kit za mjerenje tvrdoće</li> <li>- ugradbene mjere: ~ 1285x580x1570 mm</li> </ul>
<b>aqua3M S80</b>	
<p>Automatski jednostruki uređaj za omekšavanje vode:</p> <p><b>TIP: aqua3M S80</b>  <b>Proizvođača: 3 M d.o.o</b></p> <ul style="list-style-type: none"> <li>- nominalni protok 3,2 - 4 m3/h</li> <li>- FLECK ventil 5600 SXT</li> <li>- posuda za ionsku masu 13 x 54</li> <li>- ionska masa DOWEX HCR S/S 80 lit</li> <li>- posuda za sol 190 lit.</li> <li>- priključak 1"</li> <li>- sol tabletirana 25 kg</li> <li>- test kit za mjerenje tvrdoće</li> <li>- ugradbene mjere: ~ 1285x580x1570 mm</li> </ul>	



**3m**

RAZVOJ - PROJEKTIRANJE - PROIZVODNJA  
PRODAJA - SERVIS UREĐAJA I SUSTAVA ZA  
OBRADU VODA



DEVELOPMENT - DESIGN - PRODUCTION - SALES AND SERVICE OF EQUIPMENT AND SYSTEMS FOR WATER TREATMENT



**3M d.o.o.**  
HR 10 410 Velika Gorica

Gornje Podotočje, Školska 60  
Croatia / Europe

Tel.: +385 1 6233 488  
OIB: 45975769859

[www.3-m.hr](http://www.3-m.hr)  
[info@3-m.hr](mailto:info@3-m.hr)