

3m

RAZVOJ - PROJEKTIRANJE - PROIZVODNJA
PRODAJA - SERVIS UREĐAJA I SUSTAVA ZA
OBRADU VODA

Jer voda je važna!

Hotelijerstvo / Ugostiteljstvo



Tehnički list proizvoda

Juniori 13-4 / 17-8 / 24-12



TEHNIČKE KARAKTERISTIKE Junior 13-4 / 17-8 / 24-12

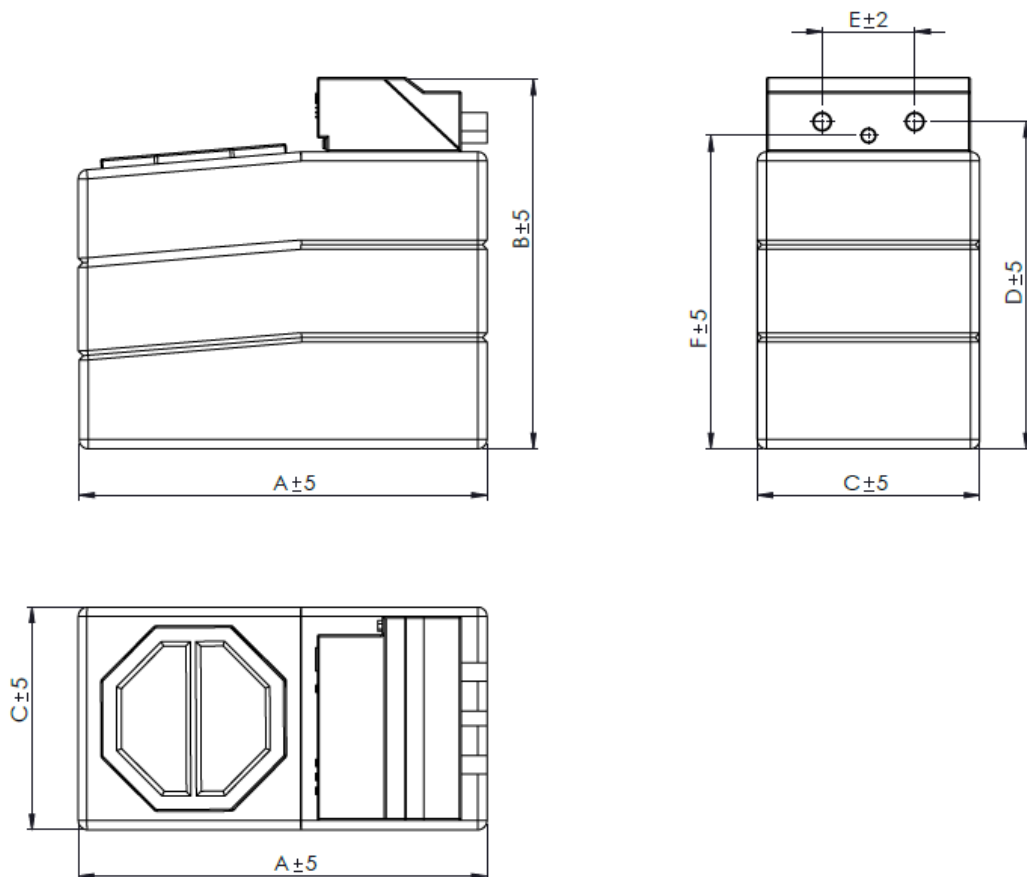
Rad **JUNIOR omekšivača** odvija se prolaskom vode kroz ionsku masu koja vrši omekšavanje. Ionska masa ima potrebu za regeneracijom uz pomoć otopine kuhinjske soli, a ista je određena vremenskim intervalom. Automatski upravljački ventil vodi regeneraciju te za vrijeme regeneracije ne prekida opskrbu vodom. Za vrijeme regeneracije opskrba vodom se vrši neobrađenom (tvrdom) vodom.

Tablica tehničkih karakteristika Junior 13-4 / 17-8 / 24-12

	Junior 13-4	Junior 17-8	Junior 24-12
Nominalni protok	0,1 - 0,3 m ³ /h	0,3 – 0,5 m ³ /h	0,5 - 0,8 m ³ /h
Količina ionske mase	4 L	8 L	12 L
Količina soli po regeneraciji	0,96 kg	1,96 kg	2,88 kg
Potrošnja vode po regeneraciji	111 L	113 L	116 L
Posuda za sol	Integrirano u kućište	Integrirano u kućište	Integrirano u kućište
Trajanje regeneracije	51 min	53 min	78 min
Radni tlak	2,5-8 bara	2,5-8 bara	2,5-8 bara
Upravljački ventil	AUTOTROL 368	AUTOTROL 368	AUTOTROL 368
Električni priključak	230V, 6w	230V, 6w	230V, 6w
Priključak ulaz/izlaz	3/4"	3/4"	3/4"

DIMENZIJE I IZGLED OMEKŠIVAČA

Dimenzije na slici su istaknute u mm



Dimenzije, mm

Model	A	B	C	D	E	F
Junior 13-4	440	420	240	385	100	370
Junior 17-8	440	530	240	495	100	480
Junior 24-12	440	710	240	675	100	660

TEKST ZA TROŠKOVNIČKU STAVKU

JUNIOR 13-4	JUNIOR 17-8
<p>Automatski jednostruki uređaj za omekšavanje vode:</p> <p>TIP: JUNIOR 13-4 Proizvođača: 3 M d.o.o</p> <ul style="list-style-type: none">- nominalni protok 0,1-0,3m³/h- AUTOTROL 368- posuda za ionsku masu 0813- ionska masa DOWEX HCR S/S 4 lit- posuda za sol integrirana- priključak 3/4"- sol tabletirana 25 kg- test kit za mjerenje tvrdoće- ugradbene mjere: 440x240x420 mm	<p>Automatski jednostruki uređaj za omekšavanje vode:</p> <p>TIP: JUNIOR 17-8 Proizvođača: 3 M d.o.o</p> <ul style="list-style-type: none">- nominalni protok: 0,3-0,5 m³/h- AUTOTROL 368- posuda za ionsku masu 0817- ionska masa DOWEX HCR S/S 8 lit- posuda za sol integrirana- priključak 3/4"- sol tabletirana 25 kg- test kit za mjerenje tvrdoće- ugradbene mjere: 440x240x530 mm
JUNIOR 24-12	
<p>Automatski jednostruki uređaj za omekšavanje vode:</p> <p>TIP: JUNIOR 24-12 Proizvođača: 3 M d.o.o</p> <ul style="list-style-type: none">- nominalni protok: 0,5-0,8 m³/h- AUTOTROL 368- posuda za ionsku masu 0824- ionska masa DOWEX HCR S/S 12 lit- posuda za sol integrirana- priključak 3/4"- sol tabletirana 25 kg- test kit za mjerenje tvrdoće- ugradbene mjere: 440x240x530 mm	